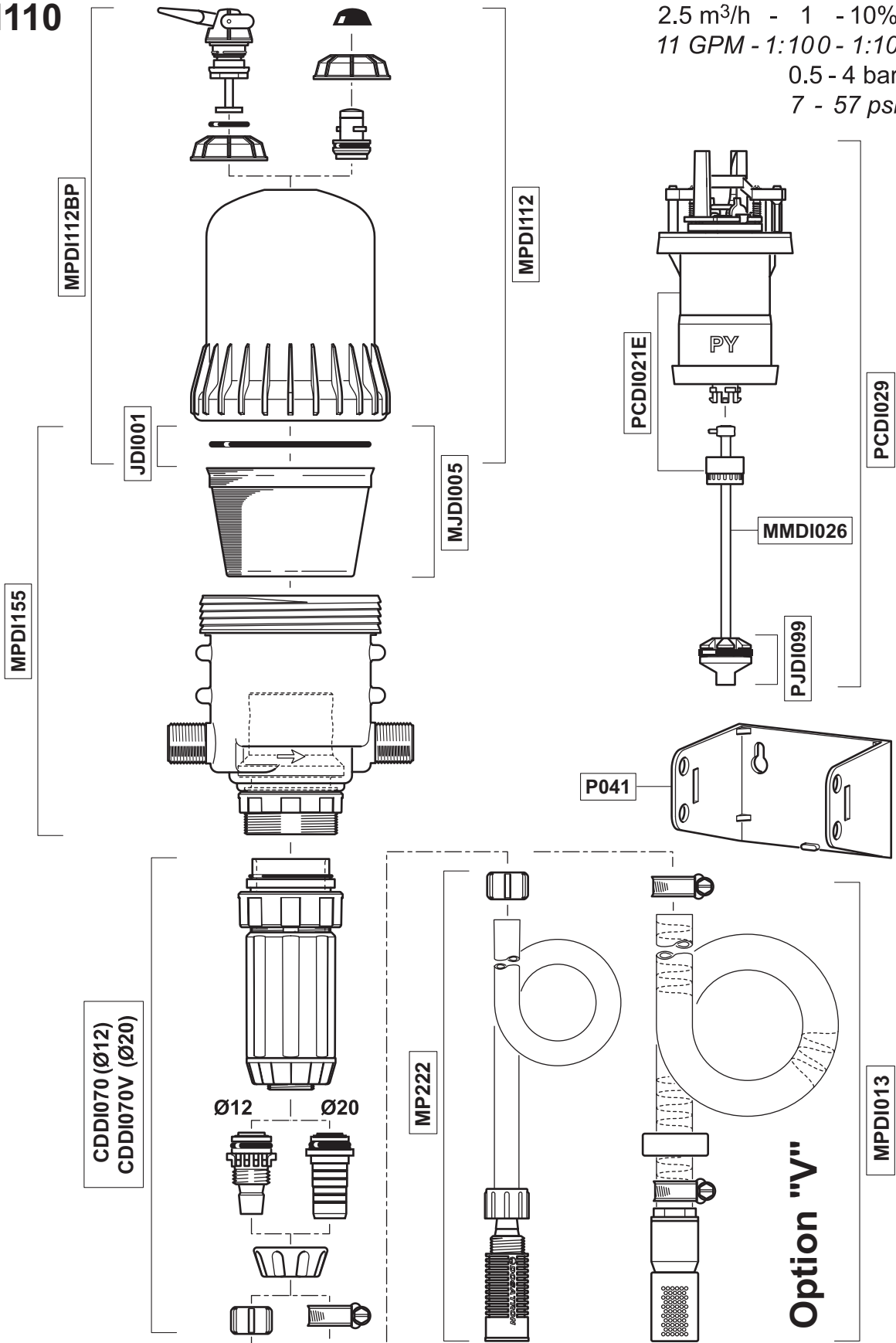


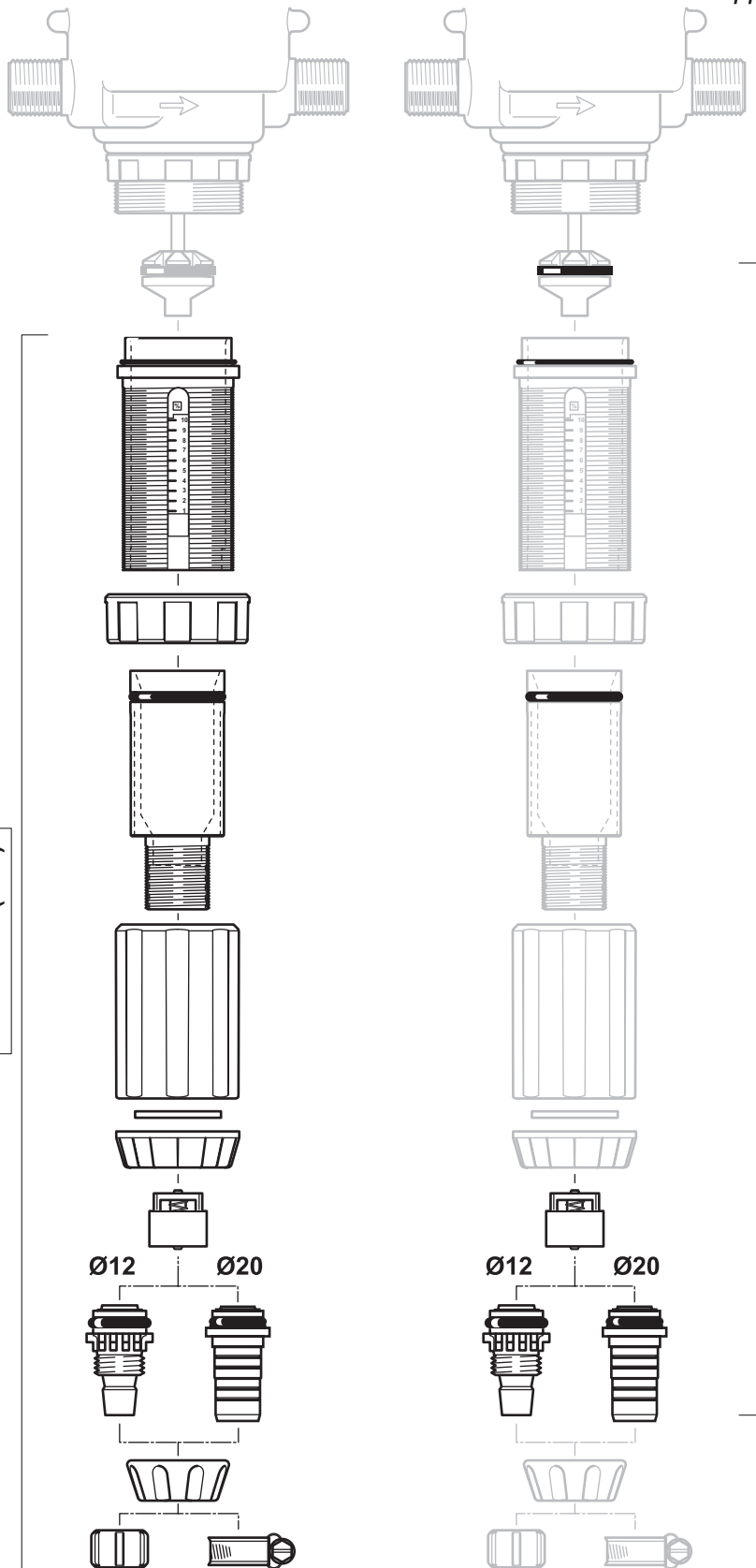
DI110

2.5 m³/h - 1 - 10%
 11 GPM - 1:100 - 1:10
 0.5 - 4 bar
 7 - 57 psi



DI110

2.5 m³/h - 1 - 10%
11 GPM - 1:100 - 1:10
0.5 - 4 bar
7 - 57 psi



CDDI070 (Ø12)
CDDI070V (Ø20)

PJD1103 (Ø12)
PJD1103V (Ø20)